

- Стр. 1           **Электроды сварочные**
- Стр. 2           **Электроды "ЛЭЗ". Проволока сварочная: СВ 08Г2С, СВ 08А**
- Стр. 3           **Проволока : ГОСТ 3282 - 74 , ВР-1. Кровельные материалы.**
- Стр. 4           **Гвозди, дюбель - гвозди, патроны монтажные.**
- Стр. 5           **Сетка тканая, плетеная ( обработанная с двух сторон )**
- Стр. 6           **Сетка сварная. Столбы и комплектующие для ограждений**
- Стр. 7           **Ворота и калитки садовые**
- Стр. 8           **Ворота и калитки промышленные**
- Стр. 9           **Болты ( DIN 933 )**
- Стр. 10          **Гайки ( DIN 934 ), шайбы: ( DIN 125А, DIN 9021 ), шпилька ( DIN 975 )**

Наименование товара, марка, диаметр ( мм )	Цена с НДС, руб/кг	
	от упак.	от 30000руб

Электроды "Северсталь-метиз"			
АНО-21	∅ 2,0	61,00	58,50
	∅ 2,5	48,40	46,50
АНО-36	∅ 2,0	61,00	58,50
	∅ 3,0	47,30	45,40
	∅ 4,0	45,00	43,20
АНО-4	∅ 3,0	43,30	41,60
	∅ 3,25	43,30	41,60
	∅ 4,0	41,90	40,30
	∅ 5,0	41,90	40,30
АНО-4И	∅ 3,0	40,20	38,60
	∅ 4,0	37,70	36,20
	∅ 5,0	37,70	36,20
MP-3	∅ 3,0	43,60	41,90
	∅ 4,0	43,10	41,40
	∅ 5,0	43,10	41,40
MP-3 п.к.	∅ 3,0	46,00	44,10
	∅ 4,0	45,60	43,80
MP-3M	∅ 3,0	42,00	40,30
ОЗС-12	∅ 3,0	48,30	46,30
	∅ 4,0	46,40	44,50
	∅ 5,0	46,40	44,50
УОНИ-13/45	∅ 3,0	42,80	41,10
	∅ 4,0	40,30	38,70
	∅ 5,0	40,30	38,70
УОНИ-13/55	∅ 2,0	67,20	64,60
	∅ 2,5	54,50	52,40
	∅ 3,0	43,70	42,00
	∅ 4,0	42,20	40,60
	∅ 5,0	42,20	40,60
УОНИ-13/55 КСМ	∅ 3,0	45,30	43,50
	∅ 4,0	44,10	42,40
	∅ 5,0	44,10	42,40
УОНИ-13/55 п.к.	∅ 3,0	44,00	42,20
	∅ 4,0	42,90	41,10
	∅ 5,0	42,90	41,10
УОНИ-13/55 С	∅ 3,0	43,70	42,00
	∅ 4,0	42,20	40,60

Электроды "Северсталь-метиз" ( 1кг )			
АНО-21	∅ 2,0	63,00	60,50
	∅ 3,0	52,00	49,90
АНО-4	∅ 3,0	45,30	43,60
	∅ 4,0	43,90	42,30

Электроды "Каменского механического завода" ( 1кг )			
АНО-21	∅ 2,0	80,60	77,50
	∅ 2,5	71,70	68,90
	∅ 3,0	64,60	62,10
MP-3	∅ 3,0	61,00	58,70
УОНИ-13/55	∅ 3,0	54,70	52,60

Наименование товара, марка, диаметр ( мм )	Цена с НДС, руб/кг	
	от упак.	от 30000руб

Электроды "Сычевского электродного завода"			
АНО-4С	∅ 3,0	88,30	85,90
	∅ 4,0	83,70	81,50
ОЗС-12	∅ 3,0	84,90	82,60
	∅ 4,0	80,20	78,00
УОНИ-13/55	∅ 2,0	105,20	102,30
	∅ 2,5	89,80	87,40
	∅ 3,0	80,20	78,00
	∅ 4,0	76,10	74,00
	∅ 5,0	70,80	68,80

Электроды "ЛЭЗ" для высоколегированных сталей			
.29/9	∅ 3,0	474,10	455,90
	∅ 4,0	474,10	455,90
НЖ-13	∅ 3,0	412,30	396,40
	∅ 4,0	408,80	393,10
ОЗЛ-6	∅ 3,0	400,10	384,70
	∅ 4,0	391,10	376,10
ОЗЛ-8	∅ 3,0	301,30	289,70
	∅ 4,0	286,00	275,00
		317,40	305,20
ЦЛ-11	∅ 2,5	401,00	385,60
	∅ 3,0	325,90	313,30
	∅ 4,0	317,40	305,20
	∅ 5,0	317,40	305,20
ЦТ-15	∅ 3,0	328,60	315,90
	∅ 4,0	320,30	308,00
ЭА-395/9	∅ 3,0	1132,70	1089,10
	∅ 4,0	1098,10	1055,80
	∅ 5,0	1098,10	1055,80
ЭА-400/10У	∅ 3,0	470,20	452,10
	∅ 4,0	463,30	445,50

Электроды "ЛЭЗ" для сварки чугуна			
ЦЧ-4	∅ 3,0	666,10	639,40
	∅ 4,0	650,30	624,30
	∅ 5,0	650,30	624,30

Электроды для низколегированных сталей			
ТМУ-21У	∅ 4,0	61,40	59,00

Электроды *ЛЭЗ" наплавочные			
Т-590	∅ 4,0	92,60	89,00
	∅ 5,0	92,60	89,00
Т-620	∅ 4,0	94,80	91,20
	∅ 5,0	94,80	91,20

Наименование товара, марка, диаметр ( мм )	Цена с НДС, руб/кг	
	от упак.	от 30000руб

Электроды для сварки углеродистых сталей			
АНО-21 ( 5кг )	∅ 2,0	80,60	79,90
	∅ 2,5	63,60	63,00
	∅ 3,0	48,20	47,80
	∅ 4,0	46,10	45,70
АНО-4 ( 5кг )	∅ 3,0	44,60	44,20
	∅ 4,0	43,00	42,60
	∅ 5,0	43,00	42,60
MP-3 ( 5кг )	∅ 3,0	44,60	44,20
	∅ 4,0	43,00	42,60
	∅ 5,0	43,00	42,60
MP-3С ( 5кг )	∅ 3,0	50,10	49,70
	∅ 4,0	48,00	47,50
ОЗС-12 ( 5кг )	∅ 2,0	77,40	76,70
	∅ 2,5	59,20	58,70
	∅ 3,0	48,40	48,00
	∅ 4,0	46,90	46,50
УОНИ- 13/45 ( 5кг )	∅ 3,0	42,30	41,90
	∅ 4,0	41,60	41,20
УОНИ- 13/55 ( 5кг )	∅ 2,0	74,20	73,60
	∅ 3,0	42,40	42,00
	∅ 4,0	41,70	41,30
	∅ 5,0	41,70	41,30

Наименование товара, марка, диаметр ( мм )	Цена с НДС, руб/кг	
	от упак.	от 30000руб

Электроды для сварки углеродистых сталей ( 1 кг )			
АНО-21 ( 1кг )	∅ 2,0	82,80	82,00
	∅ 2,5	65,80	65,10
	∅ 3,0	50,40	49,90
	∅ 4,0	48,30	47,80
АНО-4 ( 1кг )	∅ 3,0	46,70	46,30
	∅ 4,0	45,10	44,70
	∅ 5,0	45,10	44,70
MP-3 ( 1кг )	∅ 3,0	46,70	46,30
	∅ 4,0	45,10	44,70
	∅ 5,0	45,10	44,70
MP-3С ( 1кг )	∅ 3,0	52,30	51,80
	∅ 4,0	50,20	49,70
ОЗС-12 ( 1кг )	∅ 2,0	79,60	78,90
	∅ 2,5	61,40	60,80
	∅ 3,0	50,60	50,10
	∅ 4,0	49,10	48,60
УОНИ- 13/45 ( 1кг )	∅ 3,0	44,40	44,00
	∅ 4,0	43,80	43,40
УОНИ- 13/55 ( 1кг )	∅ 2,0	76,40	75,70
	∅ 3,0	44,60	44,10
	∅ 4,0	43,90	43,50
	∅ 5,0	43,90	43,50

СВ 08Г2С ( ГОСТ 2246- 70 ) "Северсталь-метиз"		
∅ 1,2мм	41,80	41,40
∅ 1,2мм ( каркас 18кг. )	49,40	49,00
∅ 1,6мм	39,30	39,00
∅ 1,6мм ( каркас 18кг. )	47,20	46,70
∅ 2,0мм	39,20	38,90
∅ 3,0мм	38,70	38,30

СВ 08Г2С омедненная "Северсталь-метиз"		
∅ 0,8мм ( мотки )	56,50	55,10
∅ 1,0мм ( мотки )	51,80	50,50
∅ 1,2мм ( мотки )	50,70	49,40
∅ 1,6мм ( мотки )	48,50	47,30
∅ 2,0мм ( мотки )	47,40	46,20
∅ 0,8мм ( 5кг )	77,20	75,20
∅ 1,0мм ( 5кг )	75,50	73,60
∅ 1,2мм ( 5кг )	73,70	71,90
∅ 0,8мм ( 15кг )	67,10	65,40
∅ 1,0мм ( 15кг )	59,20	57,70
∅ 1,2мм ( 15кг )	56,90	55,50
∅ 0,8мм ( 18кг ) рядная	77,60	75,70
∅ 1,0мм ( 18кг ) рядная	70,80	69,10
∅ 1,2мм ( 18кг ) рядная	61,00	59,40
∅ 1,6мм ( 18кг ) рядная	60,30	58,80
∅ 2,0мм ( 18кг ) рядная	59,20	57,70

СВ 08А ( ГОСТ 2246- 70 )		
∅ 2,0мм	27,40	27,20
∅ 2,0мм L 0,9м. ( 5кг. )	33,10	32,80
∅ 3,0мм	27,40	27,20
∅ 3,0мм L 0,9м. ( 5кг. )	33,10	32,80
∅ 4,0мм	27,40	27,20
∅ 4,0мм L 0,9м. ( 5кг. )	33,10	32,80

СВ 08Г2С омедненная ER49 ( ER70 )		
∅ 0,6мм ( 5кг. ) рядная	81,00	79,80
∅ 0,8мм ( 5кг. ) рядная	68,00	66,90
∅ 1,0мм ( 5кг. ) рядная	65,70	64,70
∅ 1,2мм ( 5кг. ) рядная	64,00	63,00
∅ 0,8мм ( 15кг. ) рядная	60,70	59,70
∅ 1,0мм ( 15кг. ) рядная	58,40	57,50
∅ 1,2мм ( 15кг. ) рядная	56,10	55,20
∅ 1,6мм ( 15кг. ) рядная	55,60	54,70

Наименование товара, марка, диаметр ( мм )	Цена с НДС, руб/кг	
	от упак.	от 30000руб
Проволока оцинкованная ( ГОСТ 3282 - 74 )		
Ø 1,6мм	37,90	37,50
Ø 1,8мм	37,50	37,20
Ø 2,0мм	37,50	37,20
Ø 2,2мм	37,50	37,20
Ø 2,5мм	35,20	34,90
Ø 2,7мм	35,20	34,90
Ø 3,0мм	35,20	34,90
Ø 3,5мм	35,20	34,90
Ø 3,8мм	35,20	34,90
Ø 4,0мм	34,10	33,80

Проволока оцинкованная термически обработанная		
Ø 0,8мм	62,70	62,10
Ø 1,0мм	52,60	52,10
Ø 1,2мм	45,10	44,70
Ø 1,4мм	41,60	41,20
Ø 1,6мм	39,80	39,50
Ø 2,0мм	38,40	38,10
Ø 2,5мм	37,80	37,40
Ø 3,0мм	37,80	37,40
Ø 4,0мм	36,50	36,20

Проволока Вр1		
Ø 4,0мм	27,90	27,70
Ø 5,0мм	27,90	27,70

Проволока колючая оцинкованная		
Ø 2,8мм ( в бухтах )	1734,80	1719,00

Наименование товара, марка, диаметр ( мм )	Цена с НДС, руб/кг	
	от упак.	от 30000руб
Проволока ( ГОСТ 3282 - 74 )		
Ø 0,5мм	61,10	60,50
Ø 0,7мм	46,90	46,40
Ø 0,8мм	44,10	43,70
Ø 1,2мм	33,80	33,50
Ø 1,6мм	31,70	31,50
Ø 1,8мм	31,40	31,10
Ø 2,0мм	31,30	31,00
Ø 2,5мм	28,10	27,80
Ø 3,0мм	28,10	27,80
Ø 3,5мм	28,10	27,80
Ø 4,0мм	27,50	27,20
Ø 5,0мм	27,00	26,80
Ø 5,5мм	27,00	26,80
Ø 6,0мм	27,00	26,80

Проволока термически обработанная светлая		
Ø 5,2мм	32,60	32,40

Проволока термически обработанная черная		
Ø 0,8мм	44,20	43,80
Ø 1,0мм	36,60	36,20
Ø 1,2мм	33,70	33,40
Ø 1,4мм	33,10	32,80
Ø 1,6мм	32,80	32,50
Ø 1,8мм	32,50	32,20
Ø 2,0мм	32,50	32,20
Ø 2,0мм ( упак. 100м )	89,55	88,80
Ø 2,5мм	30,10	29,80
Ø 3,0мм	30,10	29,80
Ø 3,5мм	30,10	29,80
Ø 4,0мм	29,70	29,50
Ø 5,0мм	29,50	29,20
Ø 6,0мм	29,50	29,20

Желоб водосточный оцинкованный ( СеверСталь )			
2000мм	0,55мм	116,00	114,00

Конек для кровли оцинкованный " СеверСталь "			
2000x150мм	0,55мм	149,00	147,00
2000x200мм	0,55мм	191,00	188,00

Металлочерепица оцинкованная " СеверСталь "			
1000x480мм	0,55мм	109,00	108,00
1250x480мм	0,55мм	145,00	143,00

Водосточный комплект оцинкованный			
L2800мм	Ø 100мм	840,00	780,00
Водосточная труба			
L1000мм	Ø 100мм	140,00	130,00

Крепеж для водосточного комплекта			
	Ø 100мм	56,00	52,00

Крепеж для желоба оцинкованный ( СеверСталь )			
380x40 мм	1	20,00	19,00

Размеры ( мм )	Упак. ( кг. )	Цена с НДС, руб/кг	
		от упак.	от 30000руб
Гвозди винтовые ( ТУ 14 - 4 - 1161 - 03 )			
3,5 X 60	45 ( 25 )	37,40	37,00
3,5 X 70	40 ( 25 )	37,40	37,00
3,5 X 80	40 ( 25 )	37,40	37,00
3,5 X 82,5	40 ( 25 )	37,40	37,00
3,5 X 90	40 ( 25 )	37,40	37,00

Размеры ( мм )	Упак. ( кг. )	Цена с НДС, руб/кг	
		от упак.	от 30000руб
Гвозди винтовые ( ТУ 14 - 4 - 1161 - 03 )			
3,5 X 60	5	37,40	37,00
3,5 X 70	5	37,40	37,00
3,5 X 80	5	37,40	37,00
3,5 X 82,5	5	37,40	37,00
3,5 X 90	5	37,40	37,00

Гвозди строительные оцинкованные ГОСТ 4028-63			
3,0 X 80	25	40,90	40,60
3,5 X 90	25	40,20	39,90

Гвозди строительные оцинкованные ГОСТ 4028-63			
3,0 X 80	1	45,90	45,60
3,5 X 90	1	45,20	44,90

Гвозди строительные ГОСТ 4028-63			
1,8 X 32	25	36,20	35,80
2,0 X 40	25	34,60	34,30
2,0 X 50	25	34,60	34,30
2,5 X 50	25	32,30	32,00
2,5 X 60	25	32,30	32,00
3,0 X 70	25	30,90	30,60
3,0 X 80	25	30,90	30,60
3,5 X 90	25	30,20	29,90
4,0 X 100	25	29,80	29,50
4,0 X 120	25	29,80	29,50
5,0 X 150	25	29,60	29,30
6,0 X 200	25	29,60	29,30
7,6 X 250	1000	30,30	30,10
8,8 X 300	1000	30,30	30,10

Гвозди строительные ГОСТ 4028-63			
1,8 X 32	5	37,20	36,80
2,0 X 40	5	35,60	35,30
2,0 X 50	5	35,60	35,30
2,5 X 50	5	33,30	33,00
2,5 X 60	5	33,30	33,00
3,0 X 70	5	31,90	31,60
3,0 X 80	5	31,90	31,60
3,5 X 90	5	31,20	30,90
4,0 X 100	5	30,80	30,50
4,0 X 120	5	30,80	30,50
5,0 X 150	5	30,60	30,30
6,0 X 200	5	30,60	30,30
7,6 X 250	5	33,60	33,30
8,8 X 300	5	33,60	33,30

Гвозди толевые ( ГОСТ 4029 - 63 )			
2,0 X 20	25	37,20	36,90
2,5 X 32	25	34,40	34,10
3,0 X 40	25	32,90	32,60

Гвозди толевые ( ГОСТ 4029 - 63 )			
2,0 X 20	5	37,20	36,90
2,5 X 32	5	34,40	34,10
3,0 X 40	5	32,90	32,60

Гвозди шиферные ( ТУ 14-178-259-94 )			
4,0 X 120	35	48,70	48,20

Гвозди шиферные ( ТУ 14-178-259-94 )			
4,0 X 120	1	53,70	53,20

Размеры ( мм )	Упак. ( кг. )	Цена с НДС, руб/кг	
		от упак.	от 30000руб
Дюбель-гвозди ( оцинкованные с шайбой )			
4,5 X 40	25	108,00	107,00
4,5 X 50	20	108,00	107,00
4,5 X 60	20	108,00	107,00

Размеры	Упак. ( шт. )	Цена с НДС, за упаковку	
		от упак.	от 30000руб
Патроны монтажные для пистолета			
Д 2	100	167,00	164,00
Д 3	100	167,00	164,00
Д 4	100	167,00	164,00

Наименование товара, ячейка, диаметр ( мм )		Цена с НДС, руб/м2	
		от 1шт.	от 30000руб
Сетка тканая оцинкованная ( 1,0 X 30м )			
2,0мм	∅ 0,4мм	99,70	98,20
2,5мм	∅ 0,4мм	83,20	81,90
3,2мм	∅ 0,5мм	81,50	80,20
5,0мм	∅ 0,7мм	83,40	82,20
8,0мм	∅ 0,6мм	45,50	44,80
Сетка тканая оцинкованная ( немерная )			
10мм	∅ 0,8мм	66,00	64,90
14мм	∅ 1,0мм	59,90	58,90

Сетка тканая стальная ( 1,0 X 30м )			
1,6мм	∅ 0,25мм	42,30	41,30
1,6мм	∅ 0,32мм	55,10	53,80
2,0мм	∅ 0,4мм	65,10	63,60
2,5мм	∅ 0,4мм	53,40	52,10
3,2мм	∅ 0,5мм	61,00	59,60
5,0мм	∅ 0,7мм	67,20	65,70
6,0мм	∅ 0,6мм	46,70	45,60
6,0мм	∅ 1,2мм	140,40	137,10
8,0мм	∅ 0,6мм	38,00	37,10
10мм	∅ 0,8мм	42,30	41,90
Сетка тканая стальная ( немерная )			
8,0мм	∅ 0,6мм	35,90	35,50
10мм	∅ 0,8мм	38,90	38,60
14мм	∅ 0,8мм	35,30	35,00
14мм	∅ 1,0мм	49,10	48,60

Сетка тканая нержавеющая ( 1,0 X 30м )			
0,4мм	∅ 0,2мм	403,00	390,00
0,5мм	∅ 0,2мм	360,00	348,00
0,63мм	∅ 0,25мм	444,00	429,00
0,7мм	∅ 0,32мм	733,00	709,00
0,8мм	∅ 0,32мм	515,00	498,00
1,0мм	∅ 0,25мм	274,00	265,00
1,2мм	∅ 0,32мм	373,00	360,00
1,6мм	∅ 0,32мм	325,00	314,00
2,0мм	∅ 0,4мм	389,00	376,00
2,0мм	∅ 0,5мм	602,00	582,00
2,5мм	∅ 0,4мм	333,00	322,00
3,2мм	∅ 0,5мм	412,00	399,00
4,0мм	∅ 0,6мм	380,00	367,00
10мм	∅ 1,0мм	443,00	428,00

Наименование товара, ячейка, диаметр ( мм )		Цена с НДС, руб/шт	
		от 1шт.	от 30000руб
Сетка плетеная оцинкованная ( 1.5 X 10м )			
20мм	∅ 1,6мм	1382,00	1370,00
25мм	∅ 1,6мм	1149,00	1139,00
45мм	∅ 1,8мм	692,00	686,00
50мм	∅ 1,7мм	534,00	529,00
50мм	∅ 1,8мм	538,00	533,00
50мм	∅ 2,5мм	991,00	983,00
Сетка плетеная оцинкованная ( 2.0 X 10м )			
45мм	∅ 2,0мм	1226,00	1215,00
50мм	∅ 1,8мм	717,00	710,00
50мм	∅ 2,5мм	1321,00	1310,00

Сетка плетеная оцинкованная ПНД ( 1.5 X 10 )			
50мм	∅ 2,0мм	664,00	656,00

Сетка плетеная ПНД ( 1.5 X 10 )			
55мм	∅ 2,8мм	864,00	856,00
Сетка плетеная ПНД ( 1.5 X 15 )			
55мм	∅ 2,8мм	1295,00	1284,00
Сетка плетеная ПНД ( 2.0 X 10 )			
55мм	∅ 2,8мм	1151,00	1142,00

Сетка плетеная стальная светлая ( 1.5 X 10м )			
20мм	∅ 1,6мм	1197,00	1169,00
25мм	∅ 1,6мм	1029,00	1019,00
45мм	∅ 1,8мм	582,00	577,00
50мм	∅ 1,8мм	487,00	482,00
50мм	∅ 2,5мм	870,00	862,00
Сетка плетеная стальная светлая ( 2.0 X 10м )			
50мм	∅ 1,8мм	649,00	643,00
50мм	∅ 2,5мм	1012,00	1003,00
Сетка плетеная стальная светлая ( 1.2 X 15м )			
15мм	∅ 1,2мм	1230,00	1201,00
Сетка плетеная стальная светлая ( 1.5 X 15м )			
10мм	∅ 1,2мм	2435,00	2377,00
15мм	∅ 1,2мм	1538,00	1501,00
20мм	∅ 1,6мм	1795,00	1753,00

Наименование товара,	Цена с НДС, руб/шт	
	от 1шт.	от 30000руб
Сетка сварная кладочная $\varnothing$ 4,0 ( 3,8мм ) Вр1		
50x50мм 0,38 X 2,0м	83,50	82,00
50x50мм 0,50 X 2,0м	112,00	110,00
50x50мм 0,64 X 2,0м	140,60	138,10
Сетка сварная для армирования $\varnothing$ 4,0 ( 3,8мм ) Вр1		
50x50мм 1 X 2м	219,60	215,70
100x100мм 1 X 2м	112,80	110,80
100x100мм 1 X 2,5м	141,00	138,50
150x150мм 1 X 2м	76,10	74,80
Сетка сварная для армирования $\varnothing$ 5,0 ( 4,8мм ) Вр1		
50x50мм 1 X 2м	328,90	323,10
100x100мм 1 X 2м	161,00	158,30
150x150мм 1 X 2м	92,40	90,70

Наименование товара,	Цена с НДС, руб/шт	
	от 1шт.	от 30000руб
Сетка сварная оцинкованная ( 1.0 X 15м )		
6,0 x 6,0 $\varnothing$ 0,6мм	915,00	900,00
10,0x10,0 $\varnothing$ 0,8мм	960,00	945,00
12,5x12,5 $\varnothing$ 0,9мм	870,00	855,00
Сетка сварная оцинкованная ( 1.0 X 20м )		
25x25 $\varnothing$ 1,2мм	1060,00	1040,00
Сетка сварная оцинкованная ( 1.0 X 30м )		
25x25 $\varnothing$ 1,2мм	1580,00	1560,00
25x25 $\varnothing$ 1,4мм	1980,00	1950,00
25x25 $\varnothing$ 2,0мм	3960,00	3900,00
Сетка сварная оцинкованная ( 1.5 X 50м )		
50x50 $\varnothing$ 1,8мм	3990,00	3930,00
Сетка сварная оцинкованная ( 1.5 X 20м )		
50x50 $\varnothing$ 2,0мм	2070,00	2040,00

Сетка с полимерным покрытием ( 1.0 X 30м )		
25x25 $\varnothing$ 2,0мм	3000,00	2940,00
Сетка с полимерным покрытием ( 1.5 X 20м )		
50x50 $\varnothing$ 2,5мм	2580,00	2520,00
Карты с полимерным покрытием ( 2 X 2.5м )		
50x100 $\varnothing$ 4,0мм	1080,00	1060,00

Столбы с усами 2,3м ( покрытие грунт )		
Ст.1.5мм $\varnothing$ 40мм	139,00	138,00
Ст.1.5мм $\varnothing$ 45мм	153,00	151,00
Ст.1.5мм $\varnothing$ 51мм	169,00	168,00
Ст.1.5мм $\varnothing$ 56мм	185,00	183,00
Ст.2.0мм $\varnothing$ 51мм	199,00	197,00

Столбы с планками 2,95 - 3,0м ( покрытие грунт )		
Ст.1.5мм 40x40мм	253,00	251,00
Ст.2.0мм 40x40мм	288,00	285,00
Ст.2.0мм 40x60мм	345,00	342,00
Ст.2.0мм 50x50мм	345,00	342,00
Ст.2.5мм 80x80мм	656,00	650,00
Ст.3.0мм 60x60	580,00	575,00
Ст.3.0мм 100x100	965,00	957,00

Столбы с усами 2,3м ( порошковое покрытие )		
Ст.1.5мм $\varnothing$ 40мм	175,00	173,00
Ст.1.5мм $\varnothing$ 45мм	189,00	187,00
Ст.1.5мм $\varnothing$ 51мм	209,00	207,00
Ст.1.5мм $\varnothing$ 56мм	225,00	223,00
Ст.2.0мм $\varnothing$ 51мм	239,00	237,00

Столбы 2,95 - 3,0м ( порошковое покрытие )		
Ст.2.0мм 40x40мм	332,00	329,00
Ст.2.0мм 40x60мм	393,00	389,00
Ст.2.0мм 50x50мм	393,00	389,00
Ст.2.5мм 80x80мм	768,00	761,00
Ст.3.0мм 60x60	599,00	593,00
Ст.3.0мм 100x100	1190,00	1179,00

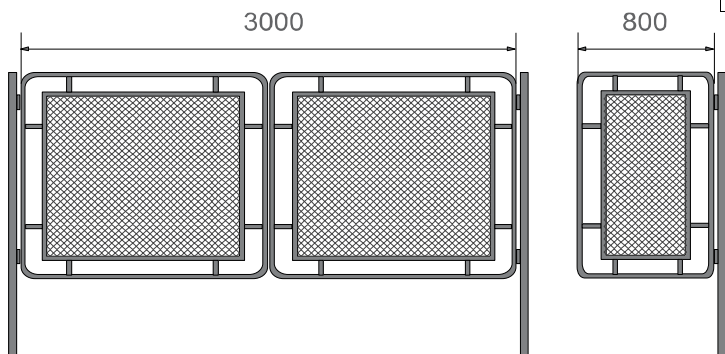
Трубы профильные 6,0м ( в нарезку +50руб )		
Ст.1.5мм 20x20мм	205,00	205,00
Ст.1.5мм 40x20мм	295,00	290,00

Крепеж для сварной сетки ( скоба )		
упаковка 100шт.	11,00	10,00
Крепеж для сварной сетки ( хомут )		
упаковка 100шт.	12,00	11,00

Замок накладной для профильной трубы		
30-50мм ( металл )	3000,00	2760,00
40мм ( пластик )	1980,00	1820,00
60мм ( металл )	3180,00	2920,00

Ответная планка для накладного замка		
40-60мм ( металл )	620,00	570,00
40мм ( пластик )	450,00	410,00
60мм ( металл )	530,00	490,00

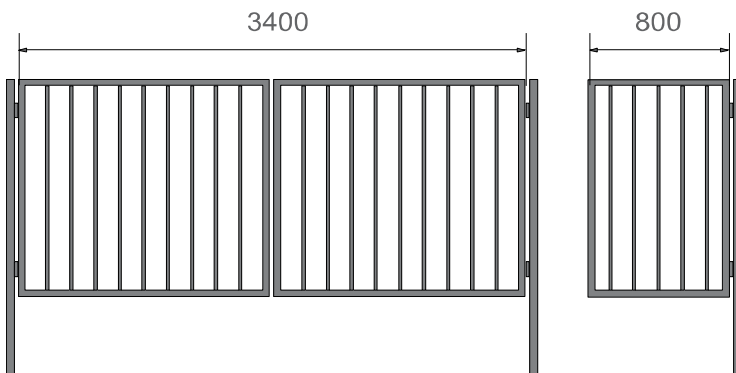
Наименование товара	Цена с НДС, руб/шт	
	от 1шт.	от 30000руб



" Стандарт труба " высота 1,5м  
каркас уголок 25мм  
столбы дм.51\*2,0мм ( 2,3м )  
( покрытие грунт )

Ворота	2640	2580
--------	------	------

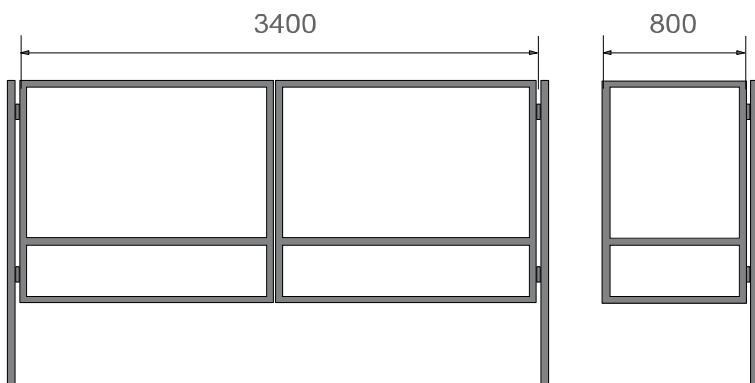
Калитка	1260	1230
---------	------	------



" Решетка " высота 1,5м  
каркас 40x20мм  
столбы дм.51\*2,0мм ( 2,3м )  
( порошковое покрытие )

Ворота	3820	3780
--------	------	------

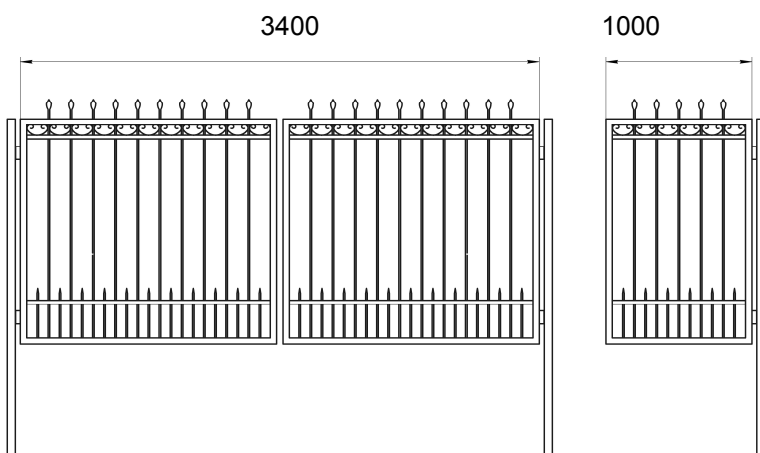
Калитка	1800	1780
---------	------	------



" Каркас " высота 1,5м  
каркас 40x20мм  
столбы дм.51\*2,0мм ( 2,3м )  
( порошковое покрытие )

Ворота	2460	2440
--------	------	------

Калитка	1200	1190
---------	------	------

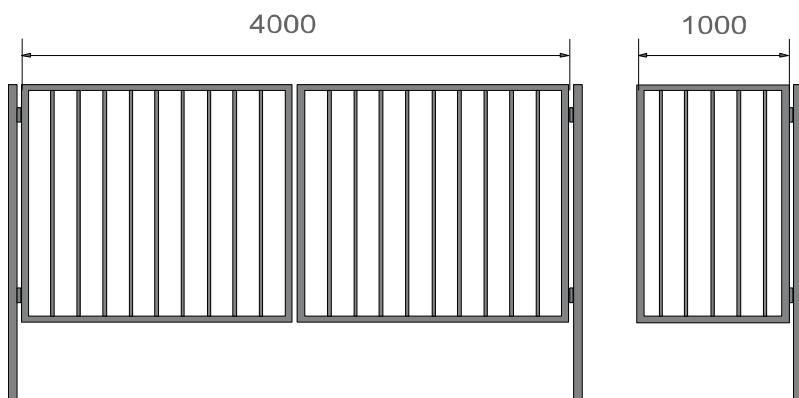


" Ажурные " высота 1,5м  
каркас 40x20мм  
столбы дм.76\*3,0мм ( 2,3м )  
( порошковое покрытие )

Ворота	11600	11500
--------	-------	-------

Калитка	4400	4300
---------	------	------

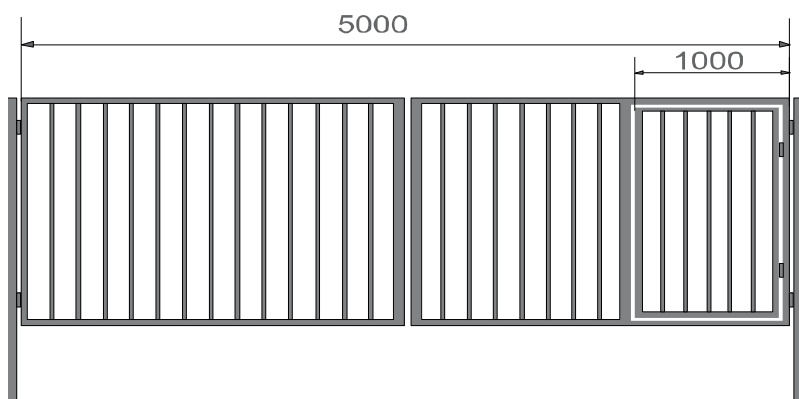
Наименование товара	Цена с НДС, руб/шт	
	от 1шт.	от 30000руб



" Решетка " высота 2,0м  
каркас 40х40мм  
с шарнирными петлями  
столбы 80\*80\*2,5мм ( 2,8м )  
( порошковое покрытие )

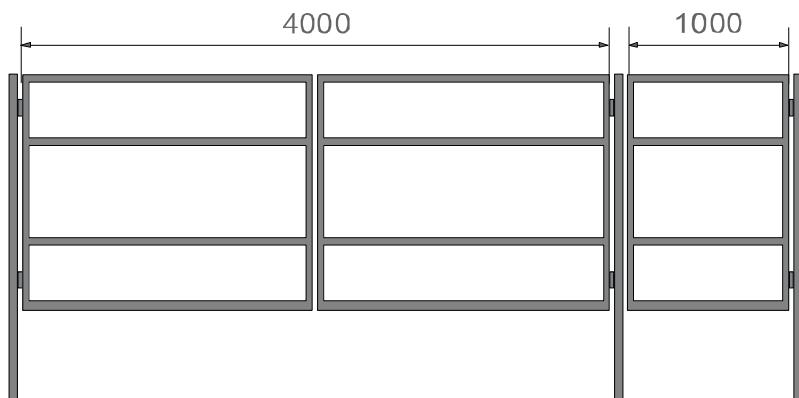
Ворота	14520	14400
--------	-------	-------

Калитка	6670	6620
---------	------	------



Ворота с калиткой " Решетка " высота 2м  
каркас 40х40мм  
с шарнирными петлями  
столбы 80\*80\*2,5мм ( 2,8м )  
( порошковое покрытие )

Ворота 5м	16580	16440
-----------	-------	-------



" Каркас " высота 2,0м  
каркас 40х40мм  
с шарнирными петлями  
столбы 80\*80\*2,5мм ( 2,8м )  
( порошковое покрытие )

Ворота	8980	8900
--------	------	------

Калитка	4160	4120
---------	------	------

Размеры ( мм )	Цена с НДС, за 1000шт.	
	от упак.	от 30000руб
Болт оцинкованный с полной резьбой ( DIN 933 )		
M 5 X 25	647,00	637,00
M 5 X 30	736,00	724,00
M 6 X 20	434,00	427,00
M 6 X 25	497,00	490,00
M 6 X 30	562,00	553,00
M 6 X 40	683,00	672,00
M 6 X 45	755,00	743,00
M 6 X 50	822,00	809,00
M 8 X 12	740,00	729,00
M 8 X 16	781,00	768,00
M 8 X 20	874,00	860,00
M 8 X 25	987,00	971,00
M 8 X 30	1090,00	1072,00
M 8 X 35	1214,00	1195,00
M 8 X 40	1314,00	1294,00
M 8 X 50	1532,00	1508,00
M 8 X 60	1757,00	1729,00
M 8 X 70	1982,00	1951,00
M 8 X 80	2207,00	2172,00
M 10 X 25	1665,00	1639,00
M 10 X 30	1860,00	1831,00
M 10 X 35	2017,00	1985,00
M 10 X 40	2193,00	2158,00
M 10 X 50	2544,00	2504,00
M 10 X 55	2666,00	2624,00
M 10 X 60	2902,00	2856,00
M 10 X 70	3254,00	3202,00
M 10 X 80	3605,00	3547,00
M 10 X 90	3956,00	3893,00
M 10 X 100	4307,00	4239,00
M 10 X 120	5213,00	5130,00
M 12 X 25	2350,00	2312,00
M 12 X 30	2676,00	2634,00
M 12 X 35	2932,00	2886,00
M 12 X 40	3155,00	3105,00
M 12 X 45	3408,00	3354,00
M 12 X 50	3654,00	3596,00
M 12 X 60	4090,00	4025,00
M 16 X 30	5746,00	5655,00
M 16 X 35	6348,00	6247,00
M 16 X 40	6740,00	6633,00
M 16 X 45	6823,00	6714,00
M 16 X 50	7237,00	7123,00
M 16 X 60	8221,00	8090,00
M 16 X 70	9134,00	8989,00
M 16 X 80	10118,00	9957,00
M 16 X 100	11944,00	11755,00
M 16 X 110	14835,00	14600,00
M 16 X 120	13983,00	13761,00

Размеры ( мм )	Уп. шт.	Кол-во в упак.	с НДС, за упаковку	
			от упак.	от 30000руб
Болт оцинкованный с полной резьбой ( DIN 933 )				
M 5 X 25	10	500	3275,00	3225,00
M 5 X 30	10	500	3720,00	3660,00
M 6 X 20	10	500	2210,00	2175,00
M 6 X 25	10	500	2525,00	2490,00
M 6 X 30	10	500	2850,00	2805,00
M 6 X 40	10	200	1406,00	1384,00
M 6 X 45	10	200	1550,00	1526,00
M 6 X 50	10	200	1684,00	1658,00
M 8 X 12	10	200	1520,00	1498,00
M 8 X 16	10	200	1602,00	1576,00
M 8 X 20	10	200	1788,00	1760,00
M 8 X 25	10	200	2014,00	1982,00
M 8 X 30	10	200	2220,00	2184,00
M 8 X 35	10	200	2468,00	2430,00
M 8 X 40	10	200	2668,00	2628,00
M 8 X 50	10	200	3104,00	3056,00
M 8 X 60	10	200	3554,00	3498,00
M 8 X 70	10	200	4004,00	3942,00
M 8 X 80	10	100	2247,00	2212,00
M 10 X 25	10	200	3370,00	3318,00
M 10 X 30	10	200	3760,00	3702,00
M 10 X 35	10	100	2057,00	2025,00
M 10 X 40	10	100	2233,00	2198,00
M 10 X 50	10	100	2584,00	2544,00
M 10 X 55	10	100	2706,00	2664,00
M 10 X 60	10	100	2942,00	2896,00
M 10 X 70	10	100	3294,00	3242,00
M 10 X 80	10	100	3645,00	3587,00
M 10 X 90	10	100	3996,00	3933,00
M 10 X 100	10	100	4347,00	4279,00
M 10 X 120	10	50	2647,00	2605,00
M 12 X 25	10	100	2390,00	2352,00
M 12 X 30	10	100	2716,00	2674,00
M 12 X 35	10	100	2972,00	2926,00
M 12 X 40	10	100	3195,00	3145,00
M 12 X 45	10	100	3448,00	3394,00
M 12 X 50	10	100	3694,00	3636,00
M 12 X 60	10	100	4130,00	4065,00
M 16 X 30	10	100	5786,00	5695,00
M 16 X 35	10	100	6388,00	6287,00
M 16 X 40	10	100	6780,00	6673,00
M 16 X 45	10	100	6863,00	6754,00
M 16 X 50	10	100	7277,00	7163,00
M 16 X 60	10	25	2096,00	2063,00
M 16 X 70	10	25	2324,00	2288,00
M 16 X 80	10	25	2570,00	2530,00
M 16 X 100	10	25	3026,00	2979,00
M 16 X 110	10	25	3749,00	3690,00
M 16 X 120	10	25	3536,00	3481,00

Размеры ( мм )	Цена с НДС, за 1000шт.	
	от упак.	от 30000руб
Гайки оцинкованные ( DIN 934 )		
М 5	90,00	86,80
М 6	149,40	144,10
М 8	323,60	312,10
М 10	701,80	676,70
М 12	1031,80	994,90
М 14	1664,50	1605,00
М 16	2169,50	2092,00
М 18	3411,60	3289,70
М 20	4154,30	4005,90
М 24	7691,00	7416,40

Размеры ( мм )	Уп. шт.	Кол-во в упак.	Цена с НДС, за упаковку	
			от упак.	от 30000руб
Гайки оцинкованные ( DIN 934 )				
М 5	10	300	310,00	300,40
М 6	10	300	488,20	472,30
М 8	10	200	687,20	664,20
М 10	10	100	741,80	716,70
М 12	10	100	1071,80	1034,90
М 14	10	50	872,30	842,50
М 16	10	50	1124,80	1086,00
М 18	10	30	1063,50	1027,00
М 20	10	30	1286,30	1241,80
М 24	10	10	809,10	781,70

Шайбы оцинкованные ( DIN 125 )		
М 6	78,70	75,90
М 8	126,10	121,60
М 10	261,00	251,70
М 12	430,40	415,00
М 14	629,50	607,00
М 16	780,50	752,60
М 18	1121,70	1081,60
М 20	1215,60	1172,20
М 24	2464,20	2376,10

Шайбы оцинкованные ( DIN 125 )				
М 6	10	500	433,50	419,50
М 8	10	300	418,30	404,80
М 10	10	200	562,00	543,40
М 12	10	200	900,80	870,00
М 14	10	200	1299,00	1254,00
М 16	10	100	820,50	792,60
М 18	10	50	600,90	580,80
М 20	10	50	647,80	626,10
М 24	10	50	1272,10	1228,10

Шайбы оцинкованные ( DIN 9021 )		
М 6	172,70	166,30
М 8	385,60	371,30
М 10	755,70	727,70
М 12	1375,10	1324,10
М 14	2325,00	2238,90
М 16	2533,30	2439,50
М 18	4756,90	4580,70
М 20	4816,50	4638,10
М 24	10973,90	10567,50

Шайбы оцинкованные ( DIN 9021 )				
М 6	10	500	903,50	871,50
М 8	10	300	1196,80	1153,90
М 10	10	200	1551,40	1495,40
М 12	10	100	1415,10	1364,10
М 14	10	50	1202,50	1159,50
М 16	10	50	1306,70	1259,80
М 18	10	30	1467,10	1414,30
М 20	10	30	1485,00	1431,50
М 24	10	30	3332,20	3210,30

Шпилька резьбовая ( DIN 975 ) , длина 1м.		
М 6 X 1000	8500	8160
М 8 X 1000	18970	18220
М 10 X 1000	29920	28720
М 12 X 1000	43420	41680
М 14 X 1000	52560	50460
М 16 X 1000	81770	78500
М 18 X 1000	85690	82270
М 20 X 1000	131070	125830
М 24 X 1000	188780	181230

Шпилька резьбовая ( DIN 975 ) , длина 1м.				
М 6 X 1000	100	8,50	8,16	
М 8 X 1000	50	18,97	18,22	
М 10 X 1000	25	29,92	28,72	
М 12 X 1000	20	43,42	41,68	
М 14 X 1000	25	52,56	50,46	
М 16 X 1000	10	81,77	78,50	
М 18 X 1000	10	85,69	82,27	
М 20 X 1000	10	131,07	125,83	
М 24 X 1000	5	188,78	181,23	

Шпилька резьбовая ( DIN 975 ) , длина 2м.		
М 6 X 2000	17000	16320
М 8 X 2000	37940	36430
М 10 X 2000	59830	57440
М 12 X 2000	86830	83350
М 14 X 2000	105110	100910
М 16 X 2000	163530	156990
М 18 X 2000	171380	164530
М 20 X 2000	262130	251650
М 24 X 2000	377550	362450

Шпилька резьбовая ( DIN 975 ) , длина 2м.				
М 6 X 2000	50	17,00	16,32	
М 8 X 2000	25	37,94	36,43	
М 10 X 2000	25	59,83	57,44	
М 12 X 2000	10	86,83	83,35	
М 14 X 2000	10	105,11	100,91	
М 16 X 2000	10	163,53	156,99	
М 18 X 2000	5	171,38	164,53	
М 20 X 2000	5	262,13	251,65	
М 24 X 2000	5	377,55	362,45	





















t